

Utilisable en **neuf** et **rénovation**

- ✓ Electricité
- ✓ Climatisation
- ✓ Sanitaires
- ✓ Pompes à chaleur
- ✓ Décoration

Système breveté • Qualité feu M1

les points forts

- ✓ Réalisable seul
- ✓ Pose des supports sans mesure
- ✓ Adaptable du 12 au 22 mm
- ✓ Esthétique
- ✓ **POSE RAPIDE ET SIMPLE**
- ✓ **MULTIPLES POSSIBILITÉS DE MONTAGE** (exemples fig. 1 et fig. 2)
- ✓ **FACILEMENT DÉMONTABLE** (fig. 3)

fig. 3

La nouvelle façon de travailler

info@insysteme.fr
www.insysteme.fr



Le cache tuyaux



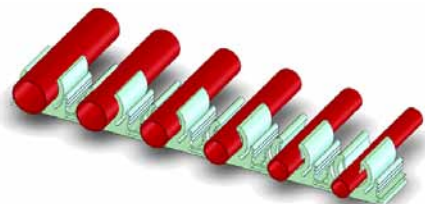
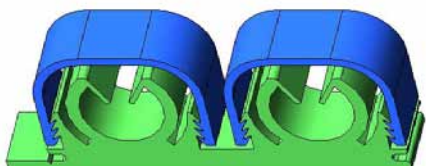
photos / réalisation : l'agence ibe - 09 538 35 425 • photos non contractuelles • sarl in systeme rcs metz b 504 940 461

Design & Technique

La nouvelle façon de travailler



1 Le **collier in systeme** est l'outil de **base de l'installation** : il est à la fois support de fixation et de finition. C'est un produit novateur par deux points : il s'adapte automatiquement du diamètre 12 au 22 millimètres, et il ne nécessite pas de mesures pour l'installer.



Informations de distribution

Longueur de la bande :
2 mètres avant les angles

Livré coupé à l'onglet :
→ angle rentrant
→ angle sortant

6 colliers par bande :
→ 3 doubles
→ 3 simples

Carton de 10 bandes

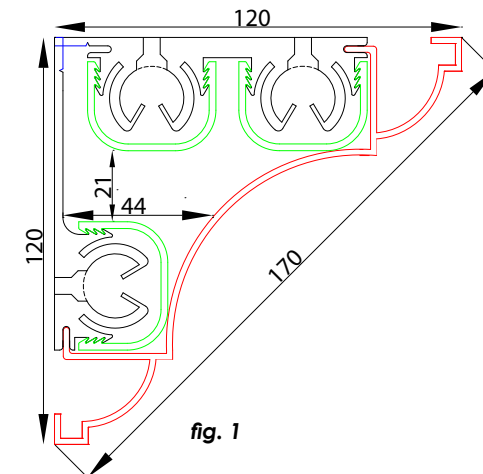
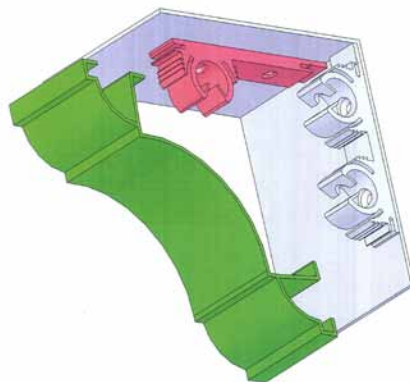
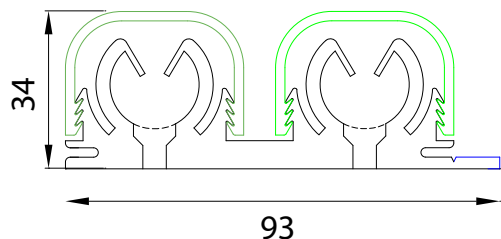


fig. 1

2 En installant le collier, **deux opérations** sont réalisées dans le **même temps** : le support des tubes et le support du cache. C'est une application économique.



L'habillage vient finir l'installation en se **clipsant facilement** sur les supports sous forme de corniche ou de plinthe. **3** Un rendu très **esthétique**.

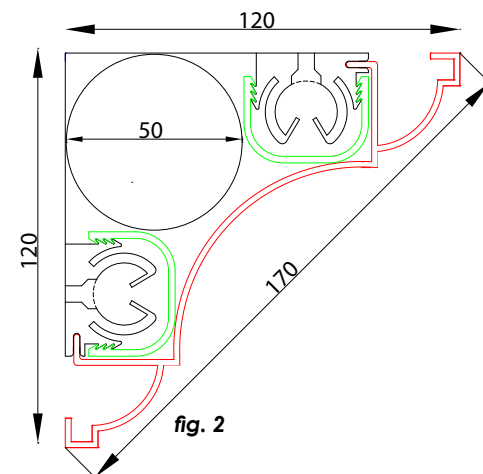


fig. 2

